



SANO VOUS donne la
priorité!

LIFTKAR[®] PTR
chenillette monte-escalier électrique

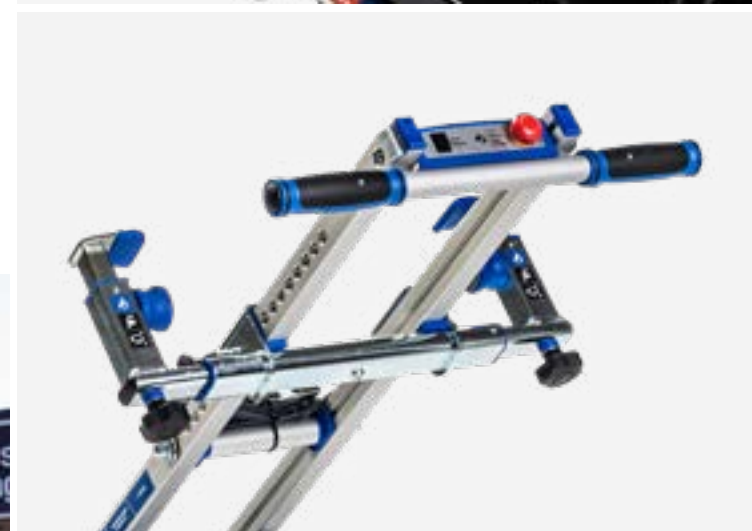
SANO 
makes life easier.

LIFTKAR PTR

CHENILLETTE MONTE-ESCALIER ÉLECTRIQUE POUR LE TRANSPORT DES PERSONNES

MONTER LES ESCALIERS EN TOUTE SÉCURITÉ.
FACILITÉ DE MANIPULATION.

La chenillette monte-escalier LIFTKAR PTR est un appareil conçu spécialement pour monter des escaliers droits. Elle permet d'accroître la liberté de mouvement des personnes à mobilité réduite. De plus, son ergonomie réduit les sollicitations du dos pour les personnes qui l'utilisent.



BOUTON DE COMMANDE

POIGNÉE

PANNEAU DE COMMANDE
UNITÉ DE BASE

ARRÊT D'URGENCE

FIXATION POUR LE
DOSSIER DU FAUTEUIL

CEINTURE POUR LE BASSIN

CÂBLE D'ALIMENTATION

UNITÉ DE BASE



Fournis avec le modele standard

LIFTKAR PTR

SÉCURITÉ, ERGONOMIE, QUALITÉ DE VIE

La chenillette monte-escalier LIFTKAR PTR, extrêmement légère, séduit par sa facilité d'utilisation, ses trois vitesses possible, son système d'avertissement visuel et sonore de l'inclinaison, et son important rayon d'action, allant jusqu'à 1000 marches avec une seule charge de batterie. Il est très facile de démonter en un clin d'œil le LIFTKAR PTR en deux parties maniables: il suffit d'actionner deux leviers. Sur un escalier, le LIFTKAR PTR se caractérise par sa tenue stable et sûre. Le LIFTKAR PTR est proposé dans deux versions, et pour deux charges maximales:

PTR 130/160



Photo: PTR avec appui-tête et les mini-rampes disponibles en option

CHENILLETTE MONTE-ESCALIER ÉLECTRIQUE POUR FAUTEUILS ROULANTS UNIVERSELS

Le LIFTKAR PTR est la version de base compacte qui permet de transporter les fauteuils roulants universels en tout confort et en toute sécurité sur des escaliers droits. Disponibles pour les charges maximales suivantes (fauteuil roulant et personne):

LIFTKAR PTR 130 (Réf. 075 701): pour une charge maximale de 130 kg

LIFTKAR PTR 160 (Réf. 075 702): pour une charge maximale de 160 kg

PTR-L 130/160



Photo: PTR-L avec appui-tête et, sur option, des rampes ascendantes

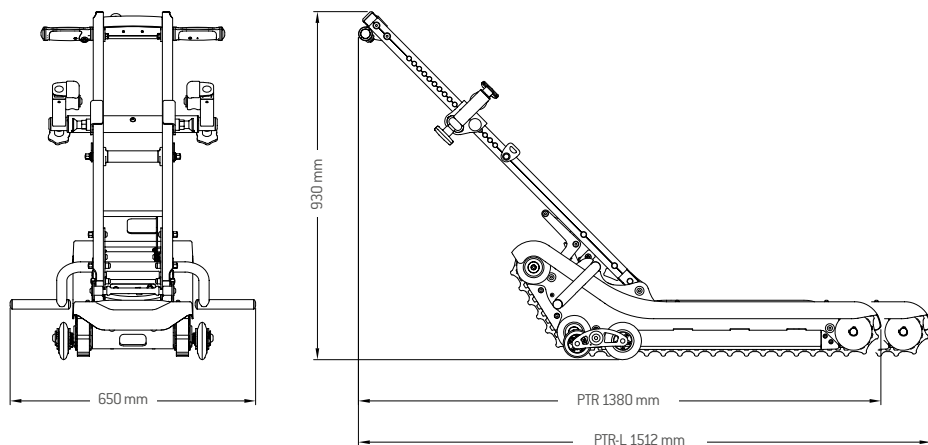
CHENILLETTE MONTE-ESCALIER ÉLECTRIQUE POUR FAUTEUILS ROULANTS ÉLECTRIQUES LÉGERS

Le LIFTKAR PTR-L est le modèle long (+132 mm) de la chenillette monte-escalier LIFTKAR PTR, qui, associée avec les rampes ascendantes disponibles en option (Réf. 975 110) convient pour le transport de fauteuils roulants électriques légers. Disponibles pour les charges maximales suivantes (fauteuil roulant et personne):

LIFTKAR PTR-L 130 (Réf. 075 705): pour une charge maximale de 130 kg

LIFTKAR PTR-L 160 (Réf. 075 703): pour une charge maximale de 160 kg

DONNÉES TECHNIQUES



	LIFTKAR PTR	LIFTKAR PTR-L
Capacité et références pour la chenille d'escalier complète LIFTKAR PTR, avec batterie et chargeur	PTR 130: 130 kg* Réf. 075 701	PTR-L 130: 130 kg* Réf. 075 705
	PTR 160: 160 kg* Réf. 075 702	PTR-L 160: 160 kg* Réf. 075 703
	* Charge maximale (fauteuil roulant et personne)	* Charge maximale (fauteuil roulant et personne)
Poids total chenillette monte-escalier	38,2 kg	39,4 kg
Poids poignée	9,6 kg	
Poids unité de base	28,6 kg	29,8 kg
3 niveaux de vitesse (par minute)	5,5 m / 6,5 m / 7,5 m	
Angle maximal des marches	35°	
Hauteur	930 mm	
Largeur	650 mm	
Longueur totale unité de base	980 mm	1112 mm
Longueur totale avec poignée	1380 mm	1512 mm
Dimensions palier d'escalier (min.)	970 mm x 970 mm	1150 mm x 1150 mm

10 AVANTAGES IMBATTABLES QUI VONT VOUS CONVAINCRE

- 01 protection électronique contre les surcharges
- 02 capteur électronique d'inclinaison avec contrôle de la vitesse
- 03 avertisseur d'angle d'inclinaison sonore et visuel
- 04 système d'exploitation commandé par micro-processeur
- 05 système de diagnostic intégré
- 06 indication du sens de la marche par un voyant
- 07 autonomie jusqu'à 1000 marches par charge de batterie
- 08 interrupteur à clé
- 09 arrêt d'urgence
- 10 compteur intégré d'heures de fonctionnement



LA QUALITÉ DE VIE, C'EST LORSQUE L'ON A DES SOLUTIONS INDIVIDUELLES

Les accessoires des modèles LIFTKAR PTR sont adaptés aux besoins et aux attentes individuels des personnes à mobilité réduite, et fabriqués sur mesure. La priorité est accordée à la qualité de la solution technique et à la fabrication.

OPTIONS DE FABRICATION LIFTKAR PTR *



Dispositif d'aide à l'inclinaison

Réf. 975 115



Rampes ascendantes

convient parfaitement pour LIFTKAR PTR-L
Réf. 975 110



Arceau de fixation rabattable pour fauteuil roulant

plutôt qu'un arceau de fixation standard
Réf. 975 100



Chenilles grises

pour LIFTKAR PTR, Réf. 075 087
pour LIFTKAR PTR-L, Réf. 076 043



Fixation pour le dos – Platines mobiles

Standard (plage de serrage: 360 mm - 500 mm)
Réf. 975 146

Largeur (plage de serrage: 460 mm - 600 mm)
Réf. 975 149

Fixation pour le dos

Largeur (plage de serrage: 440 mm - 600 mm)
Réf. 975 129

* Les options de fabrication doivent être indiquées lors de la commande de la chenille d'escalier LIFTKAR PTR & LIFTKAR PTR-L (montage en usine).

ACCESSOIRES LIFTKAR PTR



Élargissement arceau de fixation pour fauteuil roulant +100 mm

Réf. 975 105



Appui-tête
Réf. 075 104



Appui-tête avec parties coulissantes
Réf. 975 141



Coussin de dossier
Réf. 975 104



Rampes de réception
conçues spécialement pour les fauteuils de transport
Réf. 975 103



Mini-rampes
largeur de rail jusqu'à 710 mm
Réf. 975 143

largeur de rail jusqu'à 740 mm
Réf. 975 165



Système de ceinture pour rampes ascendantes
Réf. 975 140



SANO Transportgeraete GmbH
Am Holzpoldgut 22
4040 Lichtenberg / Linz
Autriche

Tel. +43 7239 / 510 10
Fax +43 7239 / 510 10-14
office@sano.at

www.sano.at

SANO Deutschland GmbH
Geigelsteinstraße 10
83080 Oberaudorf
Allemagne

Tel. +49 8033 / 308 96-0
Fax +49 8033 / 308 96-17
info@sano-treppensteiger.de

www.sano-treppensteiger.de

SANO UK Powered Stairclimbers Ltd.
Bristol Court, Betts Avenue
Martlesham Heath
Ipswich, Suffolk / IP5 3RY, Angleterre

Tel. +44 1473 / 333 889
Fax +44 1473 / 333 742
info@liftkardirect.com

www.liftkardirect.co.uk



LIFTKAR® PTR
chenillette monte-escalier électrique

www.liftkar.fr

SANO 
makes life easier.